

三位四通伺服电磁阀， 内置有电子控制单元（OBE） 带正遮盖阀芯和位置反馈

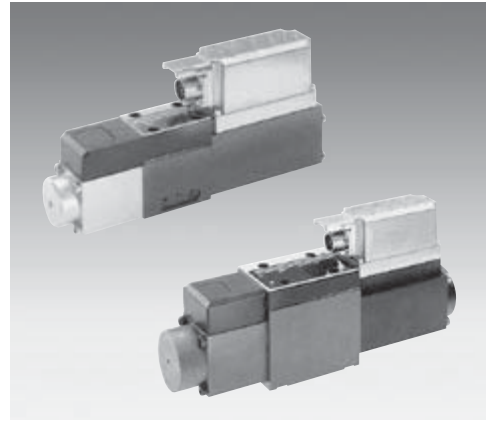
型号 4WRPE..E../..W..

通径 (NG) 6 和 10

设备系列 2X

最大工作压力 P, A, B 315, T 200 bar

额定体积流量 8...32 l/min (NG6), 50...80 l/min (NG10)



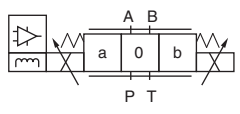
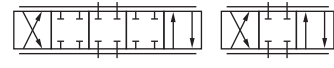
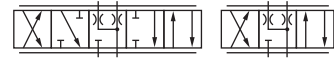
特征

- 直动阀 NG6 和 10，带正遮盖阀芯，双侧电磁驱动，位置反馈，符号 E 或者 W
- 控制电磁铁内置电子控制单元（OBE），出厂时已校准死区补偿和增益
- 电气连接 6P+PE（标准型），信号输入端：
差动放大器，带有接口 A1 = ±10 V
（可根据要求提供 F1 类型）
- 用于阀板安装，NG6 安装孔符合 ISO 4401-03-02-0-94，NG10 根据 ISO 4401-05-04-0-94
- 线缆插座根据 DIN 43563-AM6

可根据需要提供的型号

- 用于常规应用，例如：
 - 阀电子控制单元 11P+PE（线缆插座）

订货参数供货范围

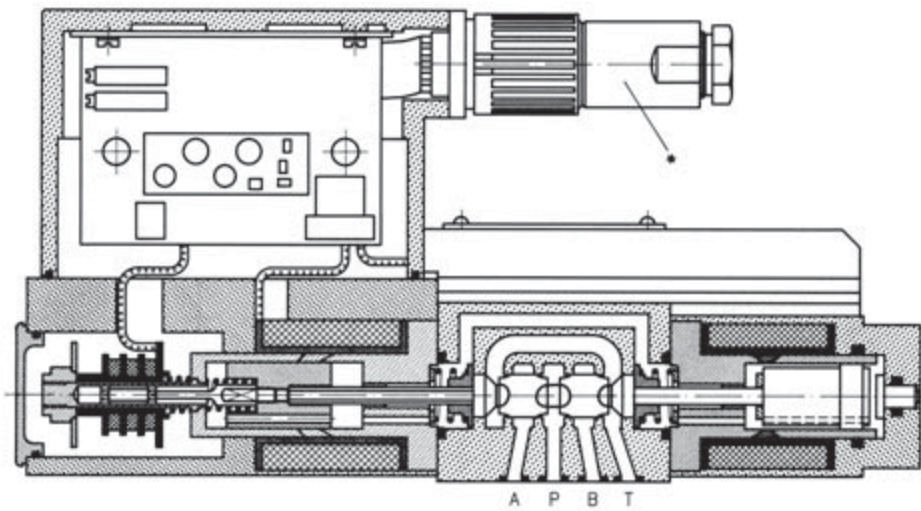
	4WRP	E				S	J -2X/ G24	K0/	M	*
内置电子控制单元	= E									
NG6	= 6									
NG10	= 10									
符号										
三位四通型										
										
	= E, E1									
	= W, W1									
1) F1 = 4...12...20 mA, 可根据要求提供										
2) 阀电子控制单元 11P+PE 可根据要求提供										
	其它文字说明									
	M = NBR-密封件, 适用于符合 DIN 51524 标准的矿物油 (HL, HLP)									
	阀电子控制单元的接口									
	A1 = 设定值输入端 ±10 V									
	F1 = 设定值输入端 4...12...20 mA ¹⁾									
	电气连接									
	K0 = 没有线缆插座, 有符合 DIN 43563-AM6 标准的插头 ²⁾ 线缆插座 - 单独订购									
	电子控制单元的电源电压									
	G24 = +24 V 直流									
	2X = 设备系列 (安装与连接尺寸无变化)									
	J = 欠重叠补偿 参见特性曲线范围 0...+0,5									
	S = 流量特性 渐增式									
	额定流量, 当每个控制槽的阀压力差为 5 bar									
	NG6					NG10				
	8 = 8 l/min					50 = 50 l/min				
	18 = 18 l/min					80 = 80 l/min				
	32 = 32 l/min									

首选型号

型号 4WRPE 6	材料代码	型号 4WRPE 10	材料代码
符号 E		符号 E, E1	
4WRPE 6 E 08SJ-2X/G24K0/A1M	0 811 404 148	4WRPE 10 E 50SJ-2X/G24K0/A1M	0 811 404 770
4WRPE 6 E 18SJ-2X/G24K0/A1M	0 811 404 140	4WRPE 10 E 80SJ-2X/G24K0/A1M	0 811 404 771
4WRPE 6 E 32SJ-2X/G24K0/A1M	0 811 404 141	4WRPE 10 E1 80SJ-2X/G24K0/A1M	0 811 404 774
符号 W		符号 W, W1	
4WRPE 6 W 08SJ-2X/G24K0/A1M	0 811 404 145	4WRPE 10 W 50SJ-2X/G24K0/A1M	0 811 404 772
4WRPE 6 W 18SJ-2X/G24K0/A1M	0 811 404 142	4WRPE 10 W 50SJ-2X/G24K0/F1M	0 811 404 778
4WRPE 6 W 18SJ-2X/G24K0/F1M	0 811 404 146	4WRPE 10 W 80SJ-2X/G24K0/A1M	0 811 404 773
4WRPE 6 W 32SJ-2X/G24K0/A1M	0 811 404 143	4WRPE 10 W1 80SJ-2X/G24K0/A1M	0 811 404 777
4WRPE 6 W 32SJ-2X/G24K0/F1M	0 811 404 147		

功能，剖面图

型号 4WRPE 6 ..



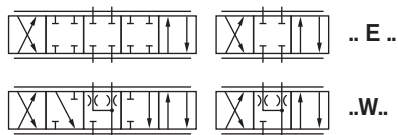
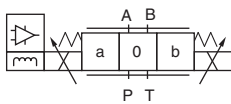
带有位移传感器的电磁铁

阀体

控制电磁铁

符号

位移传感器：A-侧



附件

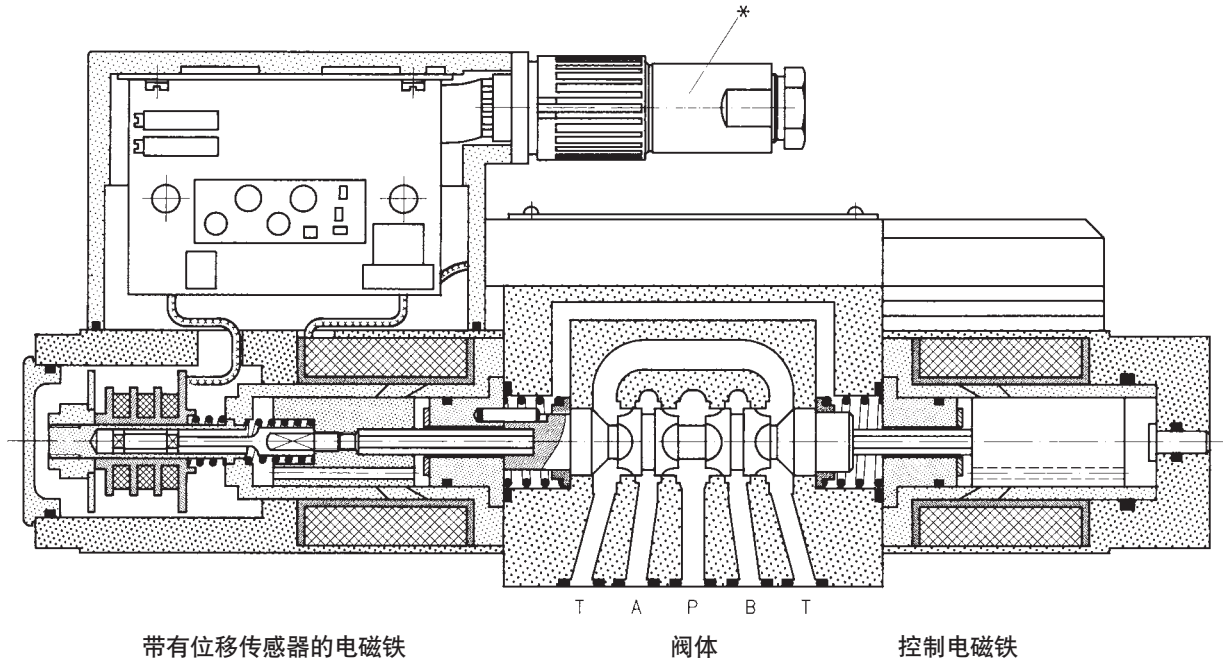
(4 x) M5x30 DIN 912-10.9	紧固螺丝		2 910 151 161
	线缆插座 6P+PE, 参见 RD 08008	KS	1 834 482 021
		KS	1 834 482 021
		MS	1 834 482 021
		MS	1 834 482 021
		KS 90°	1 834 484 251

测试与维修设备

- VT-PE-TB3 型测试盒
- VT-PA-2 型测量适配器 6P+PE

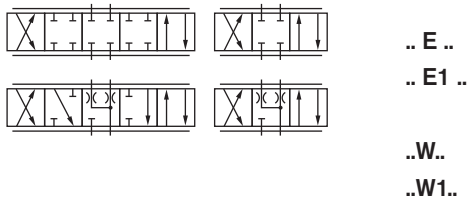
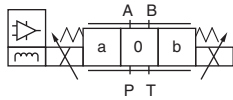
功能, 剖面图

型号 4WRPE 10 ..




符号

位移传感器：A-侧



附件

(4 x) M6x40 DIN 912-10.9	紧固螺丝	2 910 151 166
	线缆插座 6P+PE, 参见 RD 08008	KS 1 834 482 022
		KS 1 834 482 026
		MS 1 834 482 023
		MS 1 834 482 024
		KS 90° 1 834 484 252

测试与维修设备

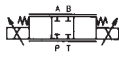
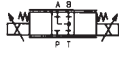
- VT-PE-TB3 型测试盒
- VT-PA-2 型测量适配器 6P+PE

技术参数 (型号 4WRPE 6 ..)

常规参数

结构型式	滑阀, 直动式, 没有钢套		
控制	具有位置反馈功能的比例电磁铁, OBE		
安装方式	板式连接, NG6 安装孔 (ISO 4401-03-02-0-94)		
安装位置	任意		
环境温度范围	°C	-20...+50	
质量	kg	3,9	
抗振强度, 试验条件	最大 25 g, 三维随机振动试验 (24 小时)		

液压参数 (使用 HLP 46 的测定值, $\vartheta_{油} = 40^{\circ}\text{C} \pm 5^{\circ}\text{C}$)

液压油	符合 DIN 51524...535 标准的液压油, 可根据需要使用其它介质			
粘度范围	推荐值	mm ² /s	20...100	
	最大允许值	mm ² /s	10...800	
液压油温度范围	°C	-20...+70		
最大允许污染程度 液压油 清洁度根据 ISO 4406 (c)	等级 18/16/13 ¹⁾			
流动方向	参见图形符号			
额定流量, 当	l/min	8	18	32
每个控制槽的压差为 $\Delta p = 5 \text{ bar}^{2)}$ Q_A , 当 8 V		5,5 ± 3%	13 ± 3%	26 ± 3%
最大工作压力	bar	接口 P, A, B: 315		
最大压力	bar	接口 T: 200		
使用极限	参见曲线图			
回油/控制槽 ($\Delta p = 100 \text{ bar}$)		A → T = 80 cm ³ /min B → T = 80 cm ³ /min		
回油卸荷 ($\Delta p = 5 \text{ bar}$)		A → T = 0,8...1,6 l/min B → T = 0,8...1,6 l/min		

静态/动态参数

滞后量	%	≤ 0,3	
反向死区	%	< 0,2	
加工公差	%	≤ ±3	
响应时间	100% 信号变化	ms	20
	10% 信号变化	ms	5
温度波动	< 1%, 当 $\Delta T = 40^{\circ}\text{C}$		

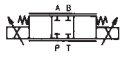
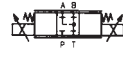
¹⁾ 针对部件所注明的清洁度等级必须在液压系统中得到严格遵守。
有效进行过滤可防止发生故障, 同时可提高部件的寿命。

²⁾ 其它压差下的流量 Δp $Q_x = Q_{nom} \cdot \sqrt{\frac{\Delta p_x}{5}}$

技术参数 (型号 4WRPE 10 ..)
常规参数

结构型式	滑阀, 直动式, 没有钢套	
控制	具有位置反馈功能的比例电磁阀, OBE	
安装方式	板式连接, NG10 安装孔 (ISO 4401-05-04-0-94)	
安装位置	任意	
环境温度范围	°C	-20...+50
质量	kg	8,3
抗振强度, 试验条件	最大 25 g, 三维随机振动试验 (24 小时)	

液压参数 (使用 HLP 46 的测定值, $\vartheta_{油} = 40^{\circ}\text{C} \pm 5^{\circ}\text{C}$)

液压油	符合 DIN 51524...535 标准的液压油, 可根据需要使用其它介质	
粘度范围	推荐值	mm ² /s 20...100
	最大允许值	mm ² /s 10...800
液压油温度范围	°C	-20...+70
液压油的最大允许污染程度 ISO 4406 (c) 规定的清洁度	等级 18/16/13 ¹⁾	
流动方向	参见图形符号	
额定流量, 当	l/min	50 80
每个控制槽的压差为 $\Delta p = 5 \text{ bar}^2)$ Q_A , 当 8 V		40 ±3% 70 ±3%
最大工作压力	bar	接口 P, A, B: 315
最大压力	bar	接口 T : 200
使用极限	参见曲线图	
回油/控制槽 ($\Delta p = 100 \text{ bar}$)		A → T = 80 cm ³ /min B → T = 80 cm ³ /min
回油卸荷 ($\Delta p = 5 \text{ bar}$)		A → T = 0,8...1,6 l/min B → T = 0,8...1,6 l/min

静态/动态参数

滞后量	%	≤ 0,3
反向死区	%	< 0,2
加工公差	%	≤ ±3
响应时间	100% 信号变化	ms 40
	10% 信号变化	ms 10
温度波动	< 1%, 当 $\Delta T = 40^{\circ}\text{C}$	

¹⁾ 针对部件所注明的清洁度等级必须在液压系统中得到严格遵守。
有效进行过滤可防止发生故障, 同时可提高部件的寿命。

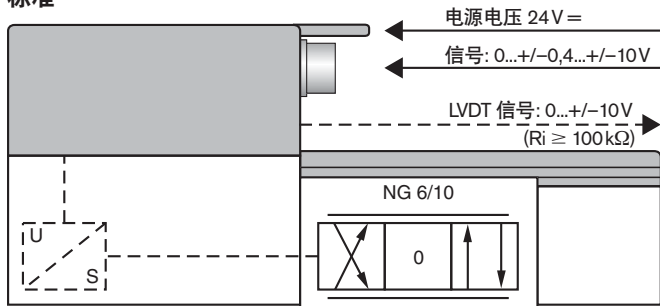
²⁾ 其它压差 Δp_x 下的流量 $Q_x = Q_{nom} \cdot \sqrt{\frac{\Delta p_x}{5}}$

技术参数 (型号 4WRPE ..E../.W..)

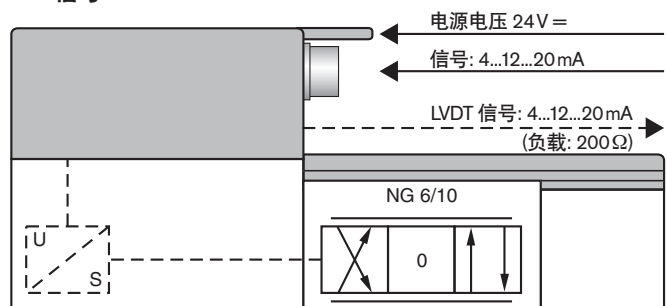
电气参数, 集成于阀中的电子控制单元

相对通电持续率	%	100%
防护等级		IP 65, 根据 DIN 40050 和 IEC 14434/5
连接		线缆插座 6P+PE, DIN 43563
电源电压		24 V=nom
端子 A:		最小 21 V= / 最大 40 V=
端子 B: 0 V		最大波动 2V=
功耗	NG6	电磁铁 \square 45 mm = 40 VA 最大
	NG10	电磁铁 \square 60 mm = 60 VA 最大
外部保险丝		2,5 A _F
输入, "标准"型	A1	差分放大器, $R_i = 100 \text{ k}\Omega$
端子 D: U_E		0...±0,4...+10 V
端子 E:		0 V
输入端, 类型 "mA 信号"	F1	负载, $R_{sh} = 200 \Omega$
端子 D: I_{D-E}		4...12...20 mA
端子 E: I_{D-E}		电流回路 I_{D-E} 反馈
差分输入端最大电压		D → B } 最大 18 V= E → B }
对应于 0 V		
测试信号, "标准"型	A1	LVDT
端子 F: U_{test}		0...±0,4...±10 V
端子 C:		基准电压 0 V
测试信号, 类型 "mA 信号"	F1	外部负载 200...500 上的 LVDT 信号 4...12...20 mA Ω 最大
端子 F: I_{F-C}		4...20 mA 输出
端子 C: I_{F-C}		电流回路 I_{F-C} 反馈
地线与屏蔽		参见插头针脚配置 (符合 CE 要求的设备)
推荐使用的电缆		参见插头针脚配置 小于 20 m 7 x 0,75 mm ² 小于 40 m 7 x 1 mm ²
校准		出厂时已校准, 参见阀特性曲线

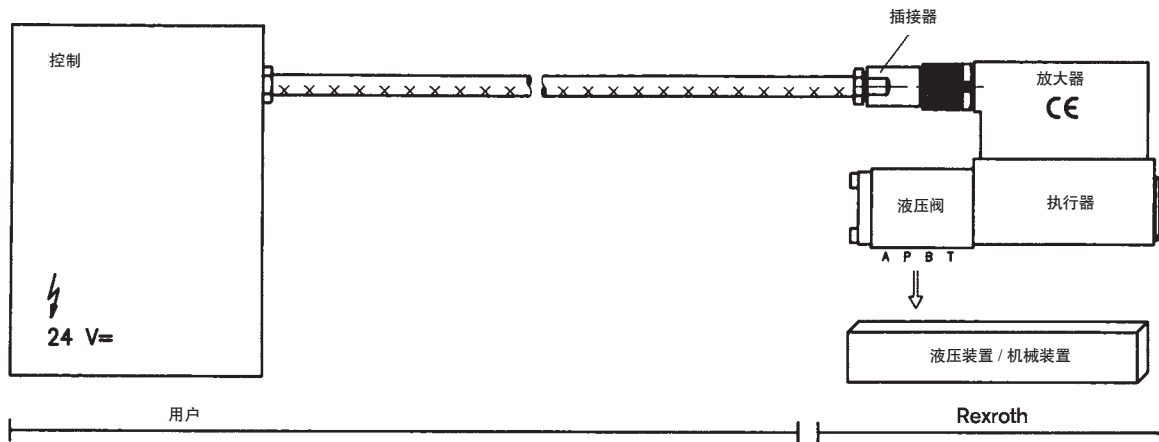
类型 A1 :
标准



类型 F1 :
mA 信号



连接



关于电缆的技术说明

- 型号：**
- 多芯电缆
 - 绞合线结构，超细
根据 VDE 0295，等级 6
 - 地线，绿黄
 - 铜屏蔽编织层
- 芯线数量：**
- 取决于阀的类型，
插头类型和信号配置
- 导线直径 Ø：**
- 0,75 mm²长度小于 20 m
 - 1,0 mm²长度小于 40 m
- 外径 Ø：**
- 9,4...11,8 mm – Pg11
 - 12,7...13,5 mm – Pg16

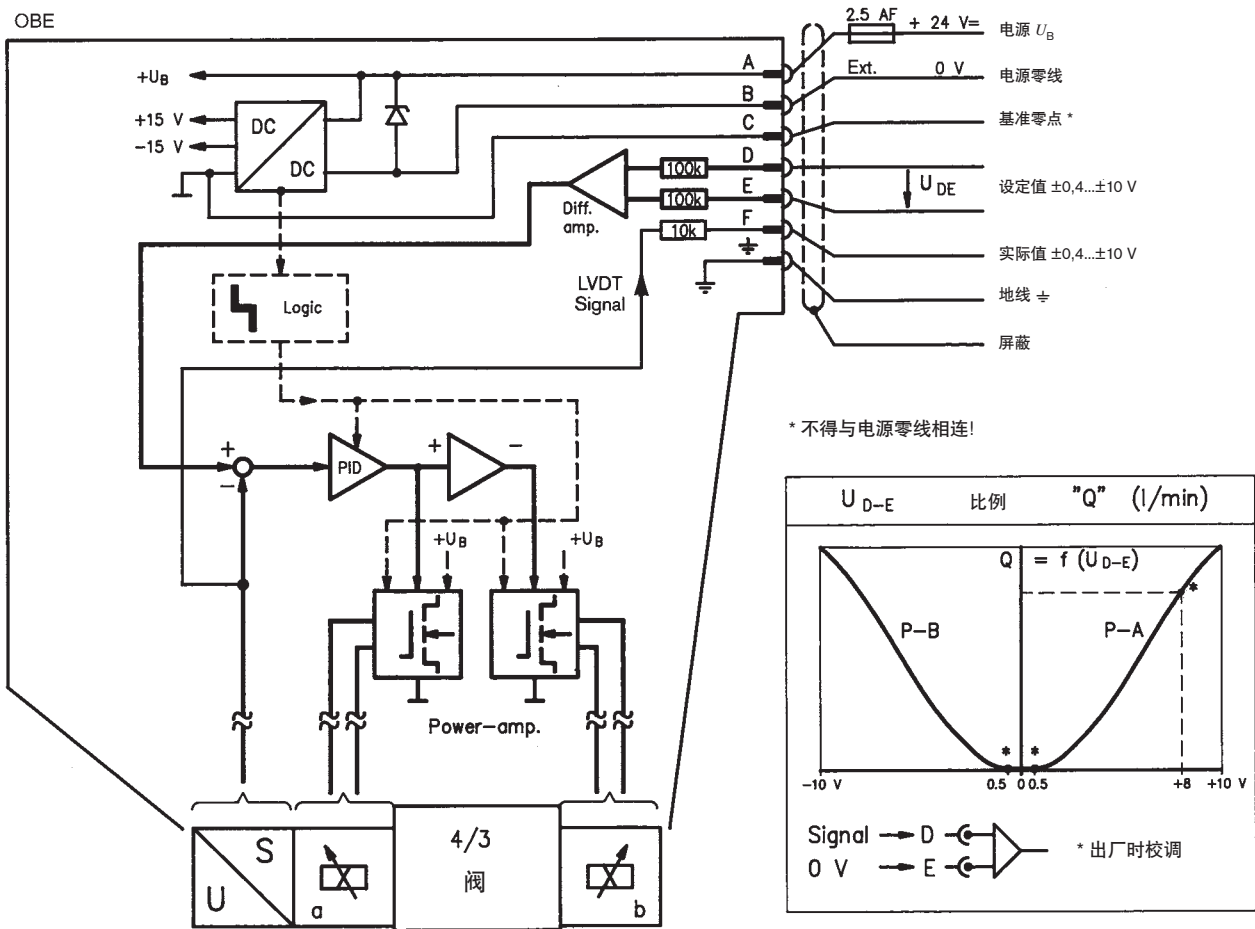
提示

- 电源电压 24 V= nom,
当低于 18 V= 时，就会在内部迅速断开，相当于
“取消激活”。
- 如果是“mA 信号”类型：
- $I_{D-E} \cong 3 \text{ mA}$ – 阀激活
 - $I_{D-E} \cong 2 \text{ mA}$ – 阀关闭。
- 通过电子控制单元引出的电信号（例如实际值）不得用来关闭机器的安全功能！
(请参阅欧洲标准的相关规定“液压设备以及部件的安全要求”，EN 982！)

集成式电子控制单元

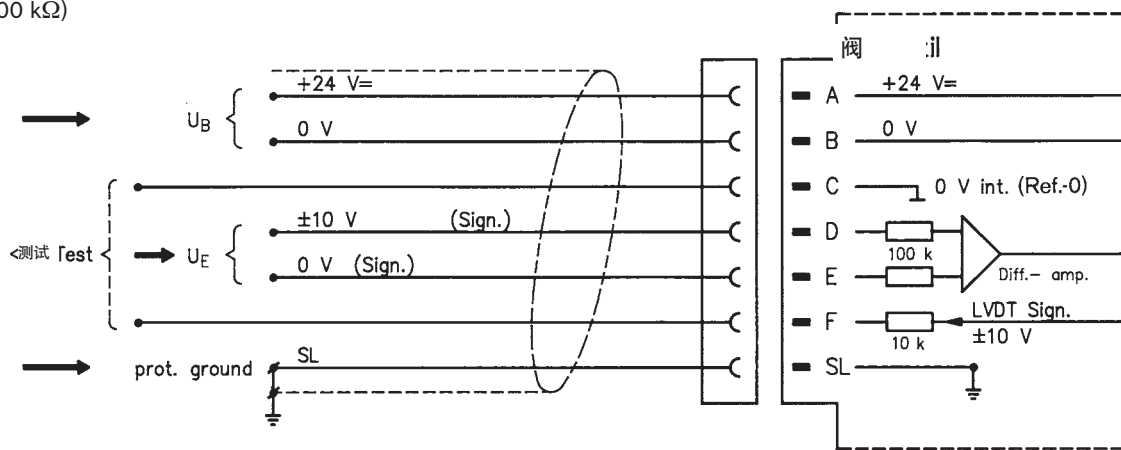
电路框图/接线端子配置

类型 A1: $U_{D-E} 0...±0,4...±10 V$



插头针脚配置 6P+PE

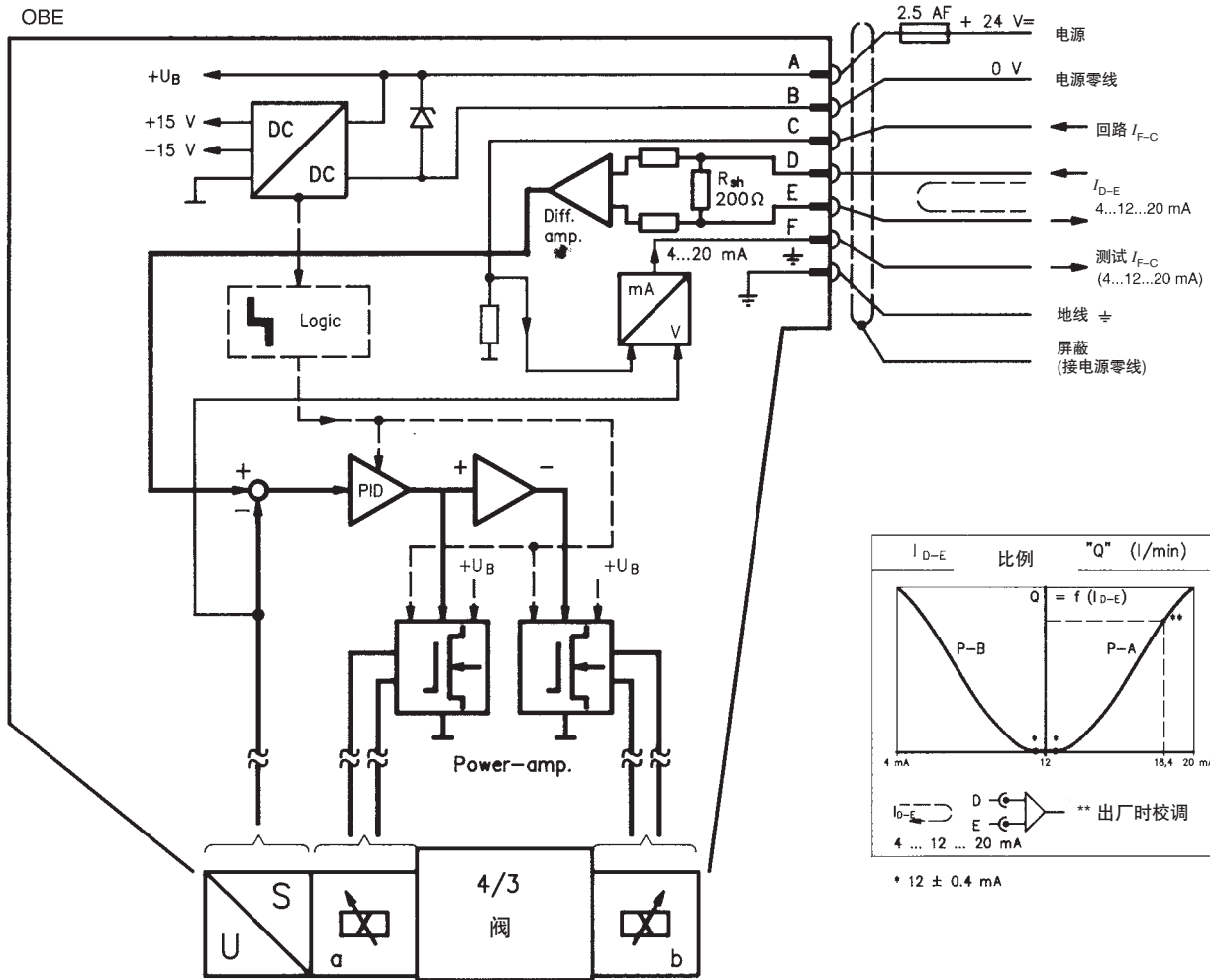
类型 A1: $U_{D-E} 0...±0,4...±10 V$
($R_i = 100 k\Omega$)



集成式电子控制单元

电路框图/端子配置

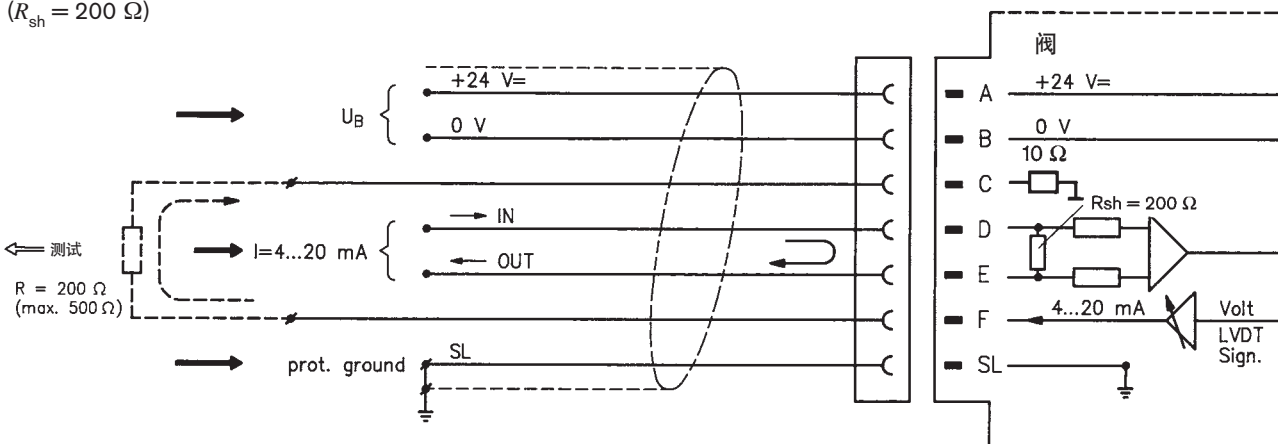
类型 F1: I_{D-E} 4...12...20 mA



插头针脚配置 6P+PE

类型 F1: I_{D-E} 4...12...20 mA

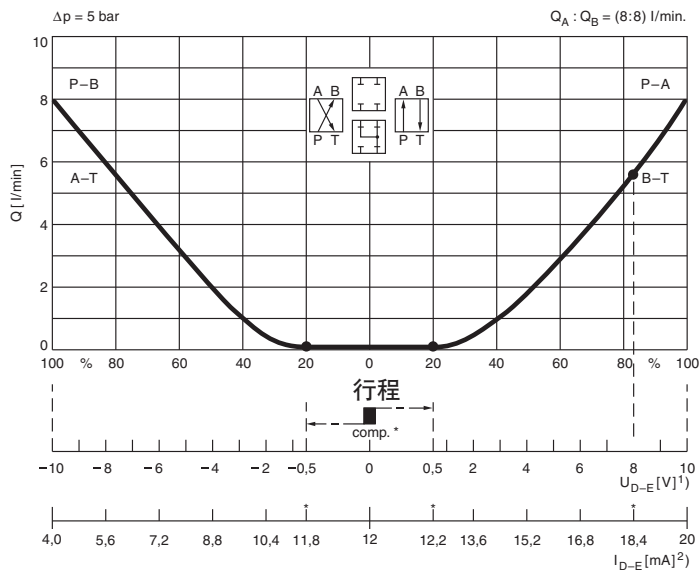
($R_{sh} = 200 \Omega$)



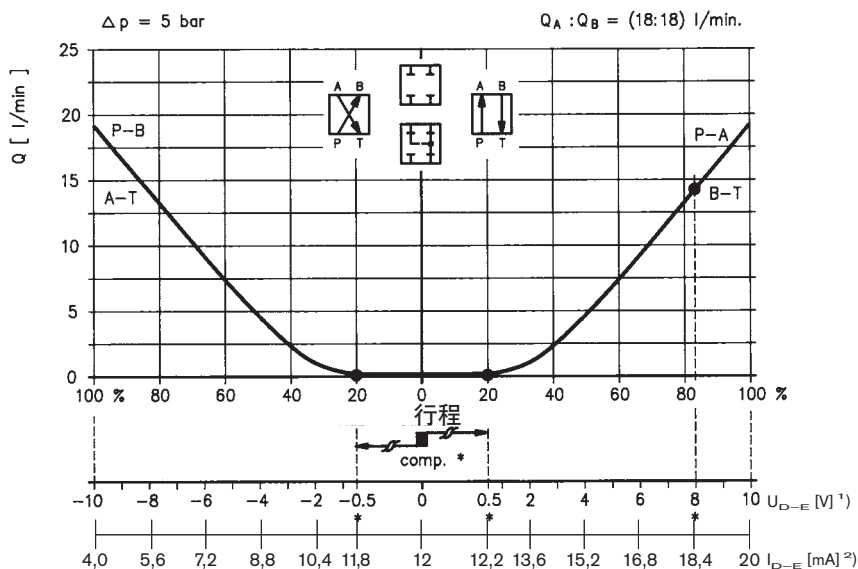
4WRPE 6 .. 型的特性曲线 (使用 HLP 46 的测定值, $\vartheta_{油} = 40^{\circ}\text{C} \pm 5^{\circ}\text{C}$)

体积流量 - 信号电压函数 (当每个控制槽的压差 $\Delta p = 5 \text{ bar}$)

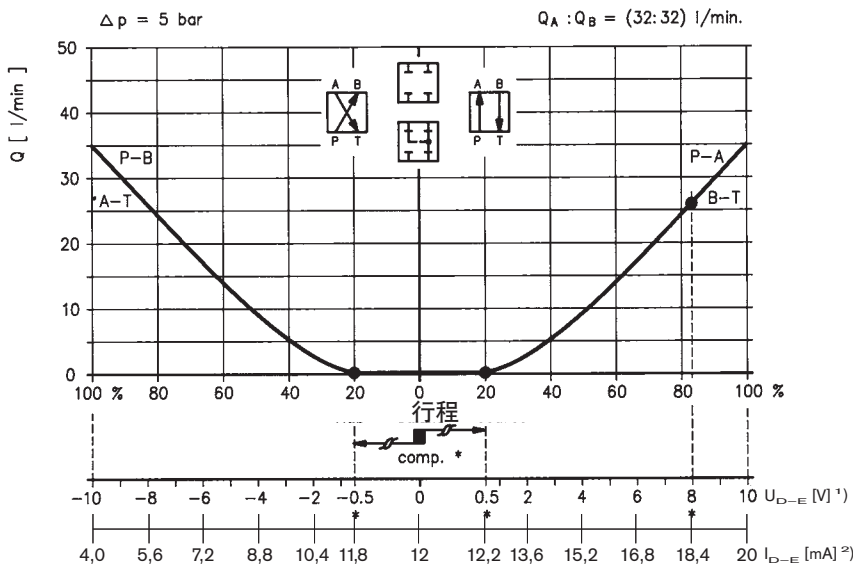
$Q_{nom} = 8 \text{ l/min}$



$Q_{nom} = 18 \text{ l/min}$



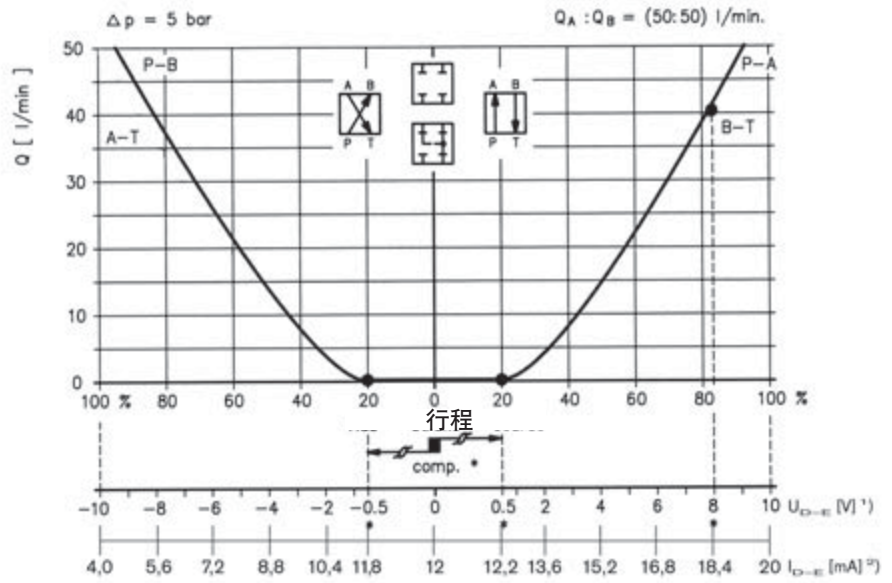
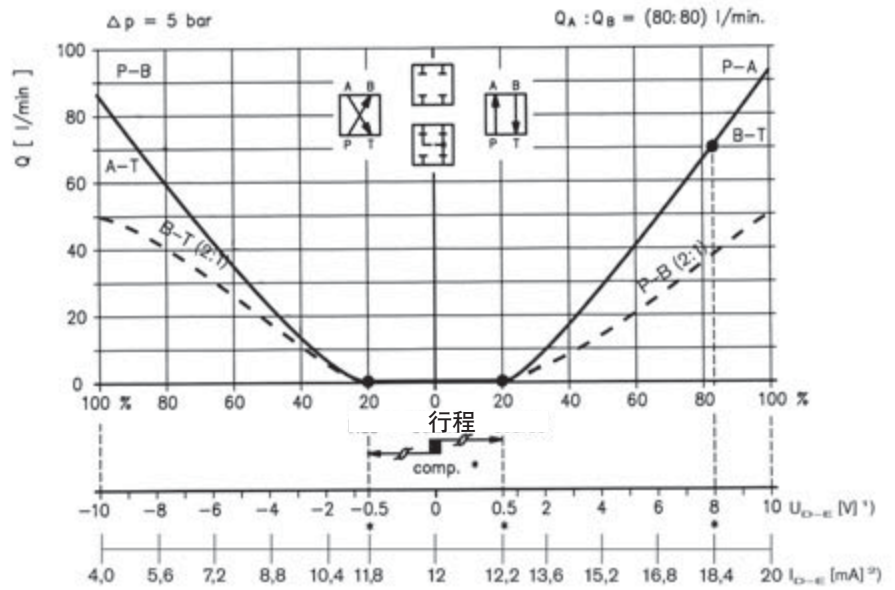
$Q_{nom} = 32 \text{ l/min}$



* 出厂设置 $\leq \pm 3\%$
 1) 类型: $U_E = \pm 0,4 \dots \pm 10 \text{ V}$
 2) 类型: $I_E = 4 \dots 12 \dots 20 \text{ mA}$

4WRPE 10 .. 型的特性曲线 (使用 HLP 46 的测定值, $\vartheta_{油} = 40^{\circ}\text{C} \pm 5^{\circ}\text{C}$)

 体积流量 - 信号电压函数 (当每个控制槽的压差 $\Delta p = 5 \text{ bar}$)

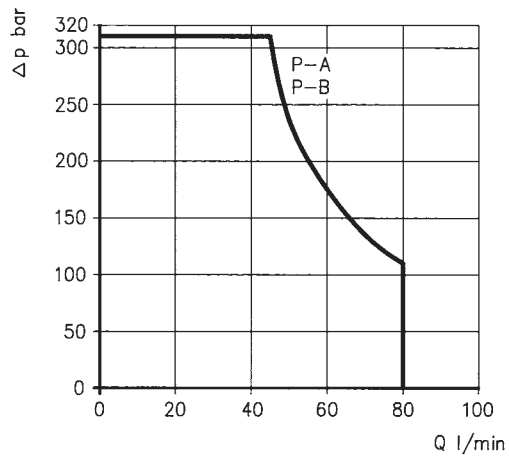
 $Q_{nom} = 50 \text{ l/min}$

 $Q_{nom} = 80 \text{ l/min}$

 * 出厂设置 $\cong \pm 3\%$

 1) 类型: $U_E = \pm 0,4 \dots +10 \text{ V}$

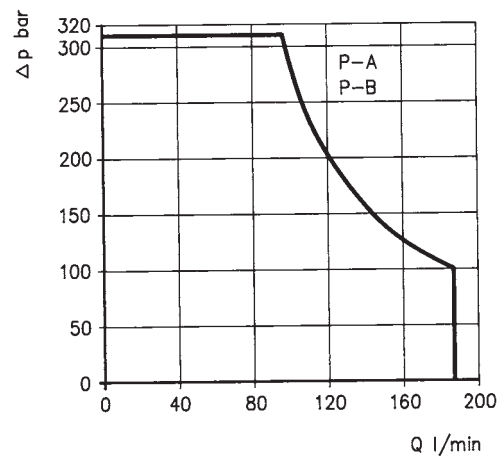
 2) 类型: $I_E = 4 \dots 12 \dots 20 \text{ mA}$

通流极限 (使用 HLP 46 的测定值, $\vartheta_{油} = 40^{\circ}\text{C} \pm 5^{\circ}\text{C}$)

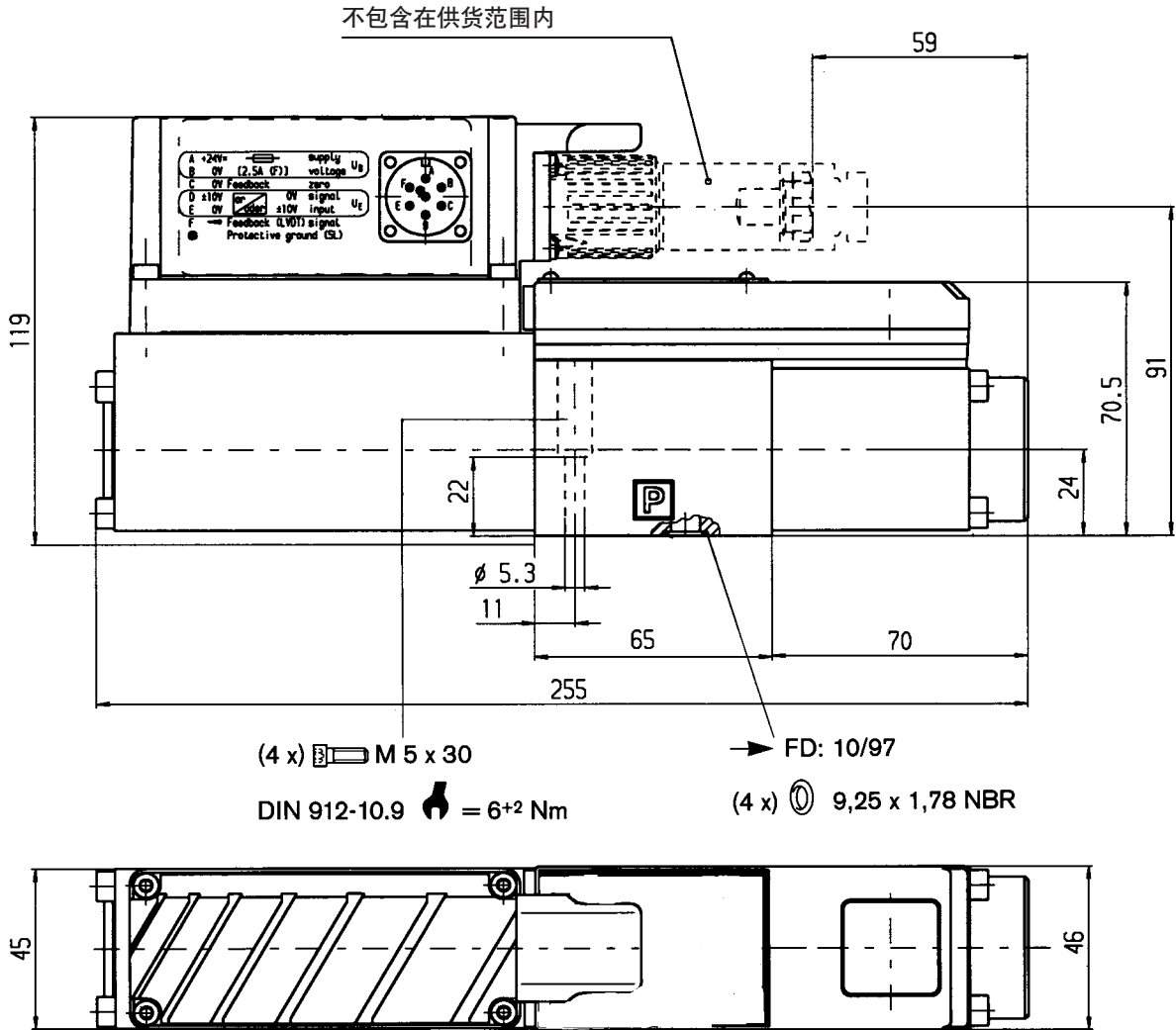
型号 4WRPE 6 ..



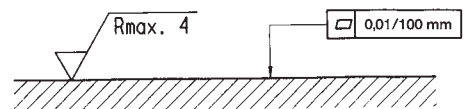
型号 4WRPE 10 ..



4WRPE 6.. 型的尺寸 (单位: mm)

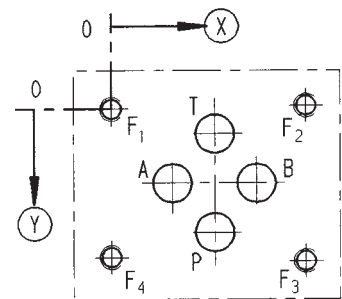


配合件应具有的表面质量



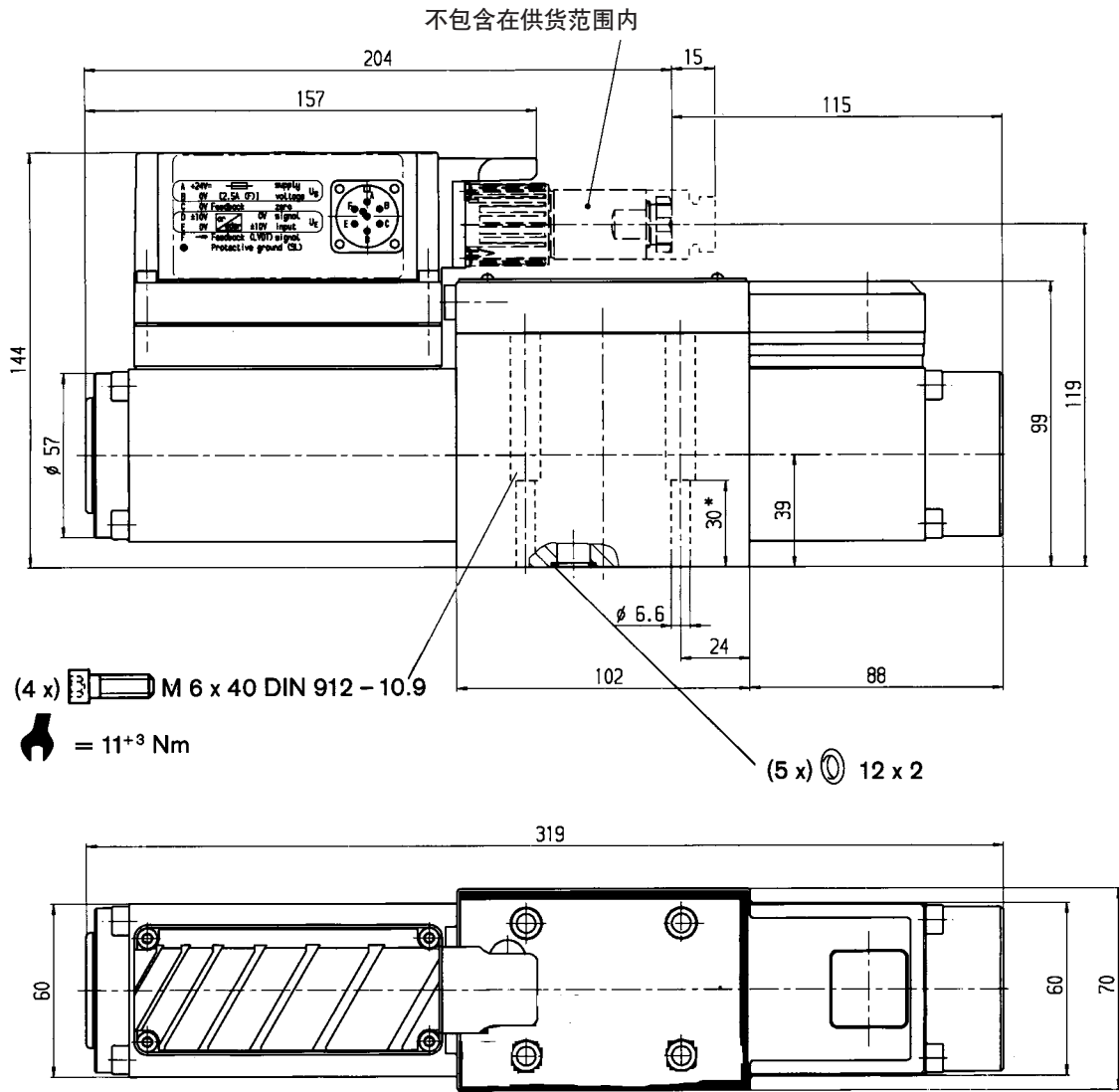
安装孔: NG6 (ISO 4401-03-02-0-94)
 安装板, 参见产品目录
 RC 45053

- 1) 与标准不同
- 2) 螺纹深度:
 铁金属 1,5 x ϕ
 非铁金属 2 x ϕ

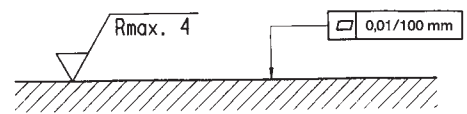


	P	A	T	B	F ₁	F ₂	F ₃	F ₄
⊗	21,5	12,5	21,5	30,2	0	40,5	40,5	0
⊙	25,9	15,5	5,1	15,5	0	-0,75	31,75	31
∅	8 ¹⁾	8 ¹⁾	8 ¹⁾	8 ¹⁾	M5 ²⁾	M5 ²⁾	M5 ²⁾	M5 ²⁾

4WRPE 10 .. 型的尺寸 (单位 : mm)

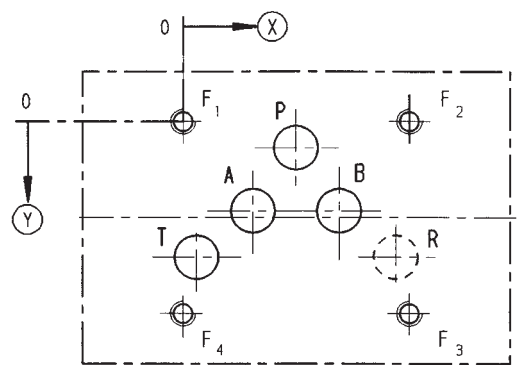


配合件应具有的表面质量



安装孔 : NG10 (ISO 4401-05-04-0-94)

- 1) 与标准不同
- 2) 螺纹深度 :
 铁金属 1,5 x Ø*
 非铁金属 2 x Ø
- * (NG10 最小 10,5 mm)



	P	A	T	B	F ₁	F ₂	F ₃	F ₄	R
⊗	27	16,7	3,2	37,3	0	54	54	0	50,8
⊙	6,3	21,4	32,5	21,4	0	0	46	46	32,5
∅	10,5 ¹⁾	10,5 ¹⁾	10,5 ¹⁾	10,5 ¹⁾	M6 ²⁾	M6 ²⁾	M6 ²⁾	M6 ²⁾	10,5 ¹⁾

注 意 事 项

- 1 液压系统用的介质必须过滤；过滤精度至少 $20\mu\text{m}$ 。
- 2 液压系统用的油箱必须密封；并加空气过滤器。
- 3 本厂产品出厂时不带底板。（如需用请订货）。
- 4 固定螺栓请按样本中列的参数选用。
- 5 与阀连接的表面粗糙度要求 $\frac{0.8}{\sqrt{\quad}}$ 。
- 6 与阀连接的平面度要求 $0.01/100\text{mm}$ 。